



CHAPELLE SAINT-PIERRE BRIANÇONNET

**UNE CHAPELLE CONSTRUITE SUR LES
RUINES DE L'ÉGLISE DU CASTRUM**

En 1158, à l'occasion d'un acte passé entre l'abbaye de Lérins et les chevaliers de Briançonnet, le lieu de culte est peut-être mentionné, en étant désigné comme l'église du *castrum* (habitat fortifié). Une bulle pontificale datée de 1259 confirme l'existence de l'église Saint Pierre comme possession de l'abbaye de Lérins, au côté des églises Sainte-Marie et Saint-Saturnin de Briançonnet. Cependant, les vestiges qui en subsistent sont trop réduits pour préciser la datation de l'édifice.

Cette église, probablement secondaire, était étroitement liée à l'habitat fortifié dont il reste de nombreuses traces, comme les restes d'un château. La chapelle que l'on voit aujourd'hui a été construite entre les 16^e et 18^e siècles sur les ruines du site d'origine.



L'itinéraire du patrimoine roman des Préalpes d'Azur

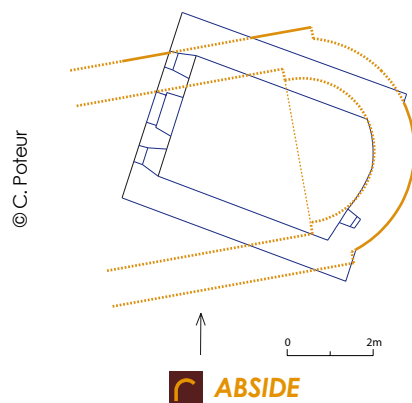
En partenariat avec :



© Y. Codou

LES QUELQUES VESTIGES DE L'ÉGLISE MÉDIÉVALE

A l'extérieur, on observe que le mur de la chapelle du côté de l'autel (le « chevet ») réutilise une portion de l'abside semi-circulaire de l'ancienne église. Sur une longueur de 4,50 m environ, un fragment du mur nord de sa nef et sa liaison avec l'abside ont été également conservés lors de la reconstruction.



© C. Poteur



© C. Poteur

Cherche et trouve !

Une table devant l'entrée de la chapelle ?

Il s'agit de la table d'autel qui se trouvait dans le chœur de l'église médiévale. Elle est en partie cassée. C'est de cette table que le prêtre célébrait la messe.



La Coopération au cœur de la Méditerranée



CHAPELLE SAINT-PIERRE BRIANÇONNET



UNE CHAPELLE CONSTRUITE SUR LES RUINES DE L'ÉGLISE DU CASTRUM (HABITAT FORTIFIÉ)

La chapelle Saint-Pierre a été construite entre l'an 1500 et 1800 sur les ruines d'une ancienne église qui faisait partie d'un habitat fortifié. Cette église appartenait à l'abbaye (maison religieuse, placée sous la direction d'un abbé) de Lérins, au côté des églises Sainte-Marie et Saint-Saturnin de Briançonnet.



VERSION FALC – FACILE À LIRE ET À COMPRENDRE

LES QUELQUES VESTIGES DE L'ÉGLISE MÉDIÉVALE

L'église d'origine est mentionnée comme « l'église du castrum » lors d'un acte passé en 1158 entre l'abbaye de Lérins et les chevaliers de Briançonnet.

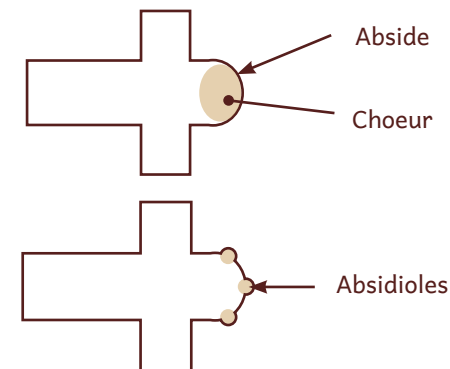
A l'extérieur, on observe que le mur de la chapelle du côté de l'autel-table ou l'on célèbre la messe (le « chevet ») réutilise une portion de l'abside semi-circulaire de l'ancienne église.

Sur une longueur de 4,50 m environ, un fragment du mur nord de l'église d'origine et sa liaison avec l'abside ont été également conservés lors de la construction de la chapelle actuelle.



L'ABSIDE

■ Dans les édifices romans, l'abside est un chœur de plan semi-circulaire. Certaines églises comportent, en plus de l'abside principale, des absides secondaires, appelées absidioles.



Pour plus d'informations sur cet édifice et ceux de l'itinéraire du patrimoine roman des Préalpes d'Azur, scannez ce Qrcode :

Faites-nous part de vos observations sur l'accessibilité et sur ce FALC. (contact@pnr-prealpesdazur.fr)



Nous actualiserons l'information en



Création graphique : lum-n.fr